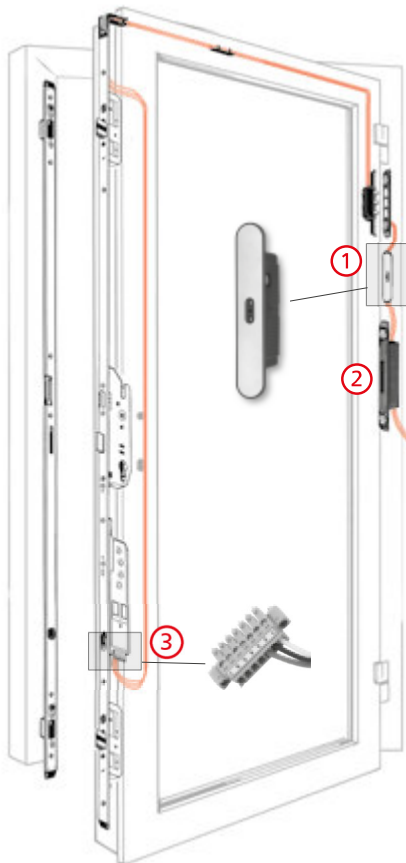
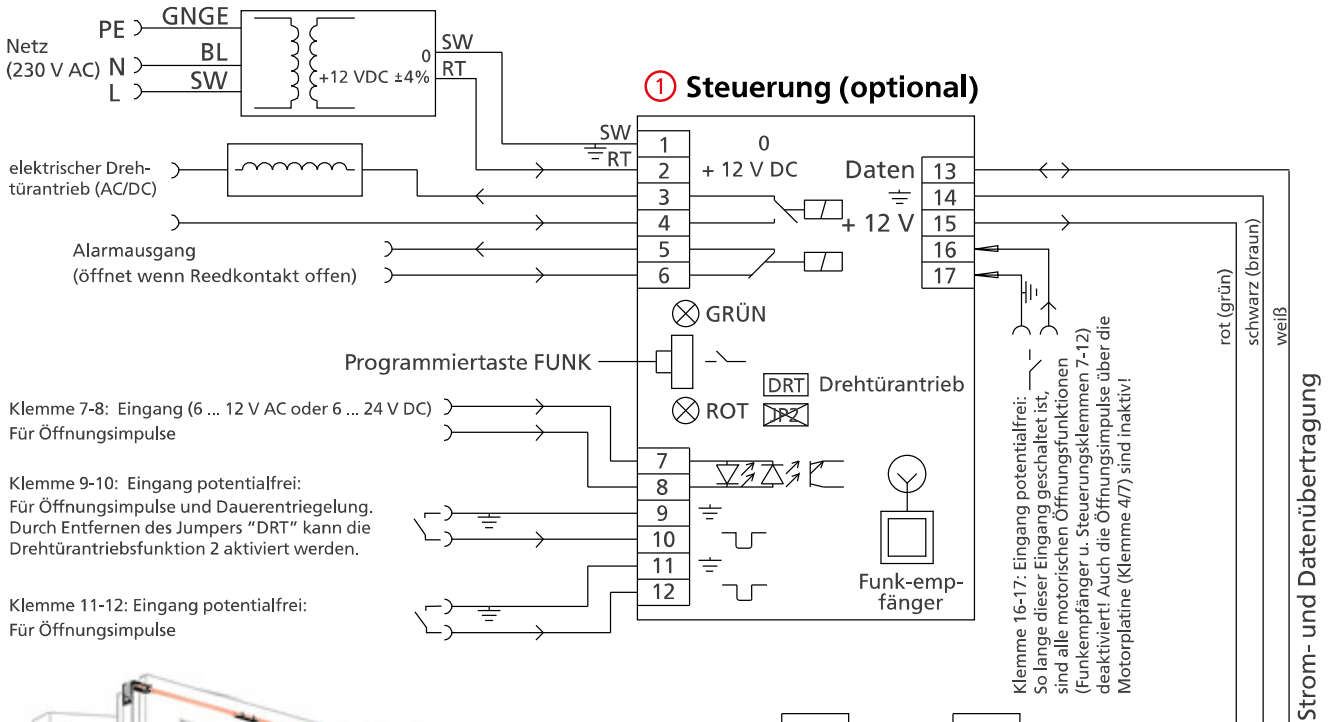


7 Schaltplan

② Versorgungsspannung über FUHR Schaltnetzteil 12 V DC (Restwelligkeit <250 mVpp)



③ Steuerung im Motorantrieb

